

# ПАСПОРТ

V1-I0-70593-BRGA0-6503550

Светодиодный светильник VARTON Axium 2.0  
35 Вт 5000 К IP65 скоба с прозрачным  
рассеивателем ПММА аварийный  
автономный постоянного действия



## 1. Основные сведения

Изготовитель: ООО ТПК «Вартон».

Адрес изготовителя: 121354, Россия, город Москва, улица Дорогобужская, дом 14, строение 6, help@varton.ru.

Адрес места осуществления деятельности по изготовлению продукции: 301831, Россия, Тульская область, Богородицкий район, город Богородицк, улица 30 лет Победы, дом 1а.

Соответствие: ТР ТС 004/2011, ТР ТС 020/2011, ТР ТС 037/2016

Технические условия: ТУ 27.40.25-027-29497914-2020

## 2. Технические данные

Потребляемая мощность, Вт	35
Коррелированная цветовая температура, К	5000
Световой поток, лм	4 900
Световая отдача, лм/Вт	140
Тип источника света	Светодиод. (LED) несменная
Индекс цветопередачи (Ra)	80-89
Коэффициент пульсации светового потока, не более, %	5
Номинальное напряжение, В	220...230
Номинальная частота, Гц	50
Диапазон напряжения питания переменного тока, В	198...264
Диапазон напряжения питания постоянного тока, В	198...280
Класс защиты от поражения электрическим током	I
Коэффициент мощности	0,95
Амплитуда пускового тока	50
Длительность пускового тока	500
Степень защиты (IP)	IP65
Степень защиты от внешних механических воздействий (IK)	IK01
Класс светораспределения	П
Тип кривой силы света	Д
КСС	Косинусная
Климатическое исполнение и категория размещения	УХЛ1
Нормируемая рабочая температура окружающего воздуха, °С	1...40
Материал корпуса	Нержавеющая сталь
Цвет корпуса	Нержавеющая сталь
Материал рассеивателя	ПММА (полиметилметакрилат)
Масса нетто, кг	7,4
Габаритные размеры, мм	650 × 370 × 166

## 3. Комплектность

Светильник — 1 шт.

Поворотная скоба — 1 шт.

Индикатор — 1 шт.

Кнопка — 1 шт.

Информационный лист — 1 шт.

Упаковка — 1 шт.

### 3.1 Дополнительные аксессуары (заказываются отдельно)

Артикул	Наименование
Zpin-IP68-4-12	Соединитель кабельный 3 контактный IP68 0.5-2.5мм2 4-12мм

#### 4. Указания по монтажу и эксплуатации

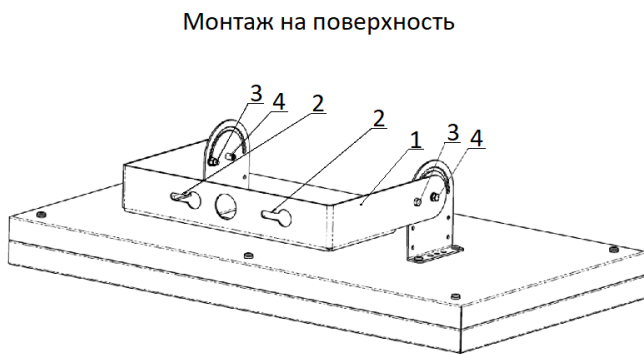


Рис.1

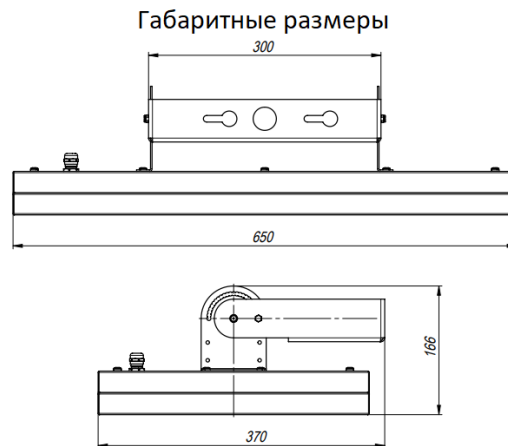


Рис.2

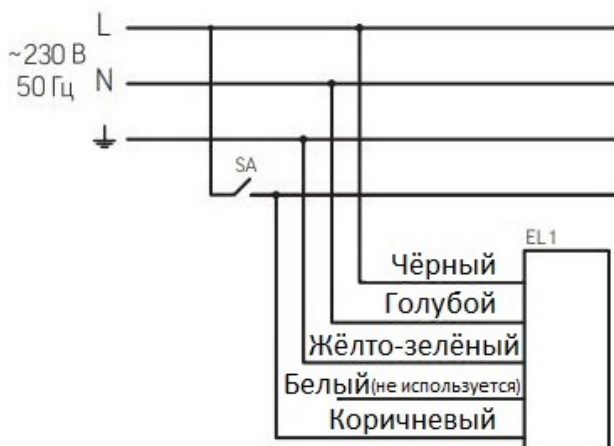


Рис.3

1. Распаковать светильник. Установить светильник на опорную поверхность через лиру, поставляемую в комплекте со светильником поз.1.
2. Крепление производится через пазы на кронштейне поз. 2. Межцентровое расстояние 130мм. Рабочая длина паза 20мм ширина 8мм.
3. Отрегулировать положение смонтированного светильника. Регулировка осуществляется в диапазоне углов от 0 до 180 градусов, с шагом 7,5 градусов. Для регулировки светильника необходимо открутить стопорные болты поз.3, поз.4 и ослабить центральные болты поз.5, поз.6. Зафиксировать болты в обратном порядке, для фиксации положения светильника.
4. При установке светильника на трубу диаметром 27 мм (3/4"): - установить светильник на трубе используйте в центре скобы светильника отверстие соответствующего диаметра.
5. Подключить аварийный блок со светильником к сети 230 В, подключение производить при отключенном питании. Установочные размеры аварийного блока указаны на рис.4 Для правильного подключения, провода имеют цветовую идентификацию:  
голубой – обозначение ноля (N); коричневый – обозначение фазы (L); черный - обозначение аварийного провода; желто-зеленый – обозначение провода заземления

#### 5. Условия хранения и транспортирования

Условия транспортирования: любым видом транспорта при условии защиты упаковки от механических воздействий и атмосферных осадков. Хранить в упаковке в закрытых сухих помещениях. При хранении светильников с аварийным питанием рекомендуется заряжать аккумуляторную батарею не реже одного раза в 6 месяцев.

## **6. Ресурс, срок службы, гарантии изготовителя**

Ресурс работы светодиодного модуля: 100 000 ч.

Срок службы: 96 мес.

Гарантийный срок: 36 месяцев с даты продажи или поставки, но не более 40 месяцев с даты выпуска. Производитель гарантирует, что в течение гарантийного срока световой поток сохранится на уровне не ниже 70% от номинального значения, а цветовая температура не выйдет из диапазона допустимых отклонений, приведенных в ГОСТ 34819-2021.

Гарантийный срок на АКБ: 12 месяцев с даты поставки.

## **7. Требования безопасности**

Запрещаются любые работы со светильником при подключённом напряжении; эксплуатация светильника I класса защиты без подключения к защитному заземлению; эксплуатация светильника с механическими повреждениями.

Работы по монтажу производить специалисту не ниже II квалификационной группы по электробезопасности.

## **8. Сведения об утилизации**

Специальных условий и разрешений для утилизации не требует.

## **9. Свидетельство о приемке**

Светильник изготовлен в соответствии с техническими условиями и признан годным к эксплуатации.